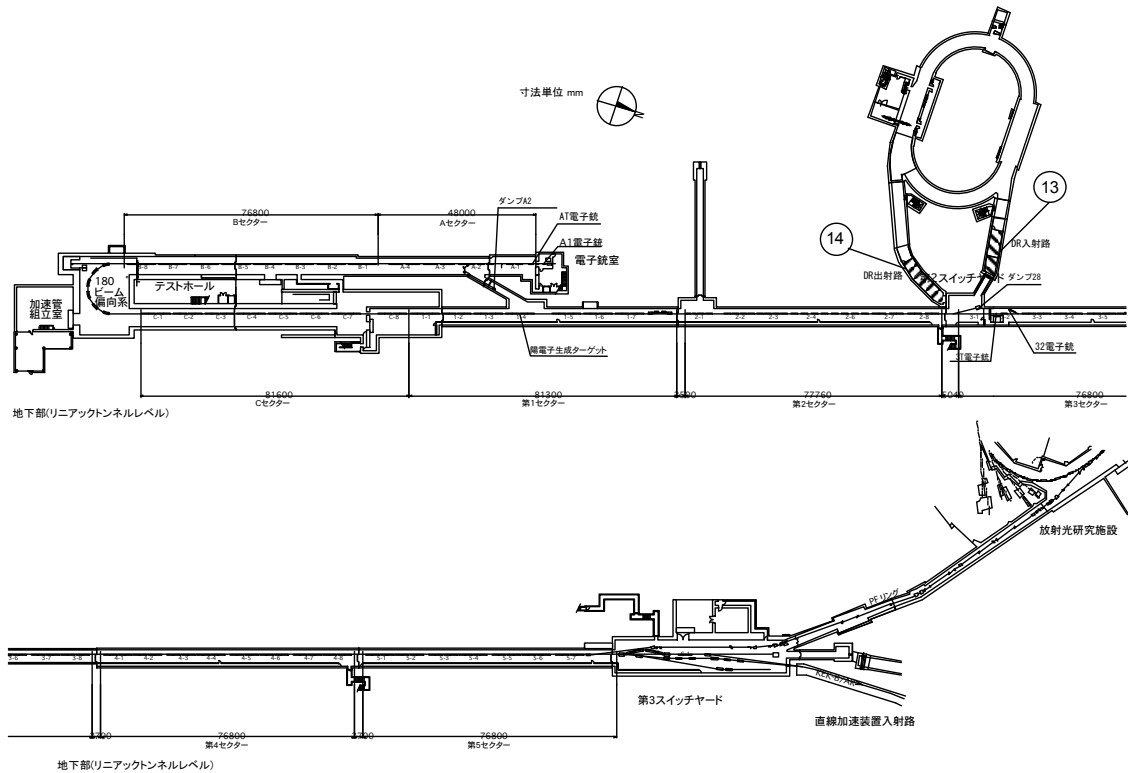


# 電子陽電子入射器棟ダンピングリングトンネル室内の管理区域における放射線障害防止法施行規則第22条の3の適用について

2014年3月3日  
放射線取扱主任者

電子陽電子入射器棟ダンピングリングトンネル室内の管理区域において、放射線障害防止法施行規則第22条の3にもとづき、下記の期間、管理区域でないものとみなし、周辺監視区域と同様の出入り管理を行います。

1. 期間 2014年3月3日 から 2014年4月11日
2. 場所(下記の一般管理区域)  
電子陽電子入射器棟ダンピングリングトンネル室内の管理区域  
(下図の斜線部分、⑬、⑭)



配布先  
 機構長 (素核研) 所長、副所長 (物構研) 所長、副所長 (加速器) 施設長、各主幹 (共通) 施設長、各センター長 当該発生装置管理責任者、同作業責任者  
 各区域放射線担当者、管理室員、(管理局)施設部長、建築課長、設備課長、安全衛生推進室、各研究施設事務室、