

各位

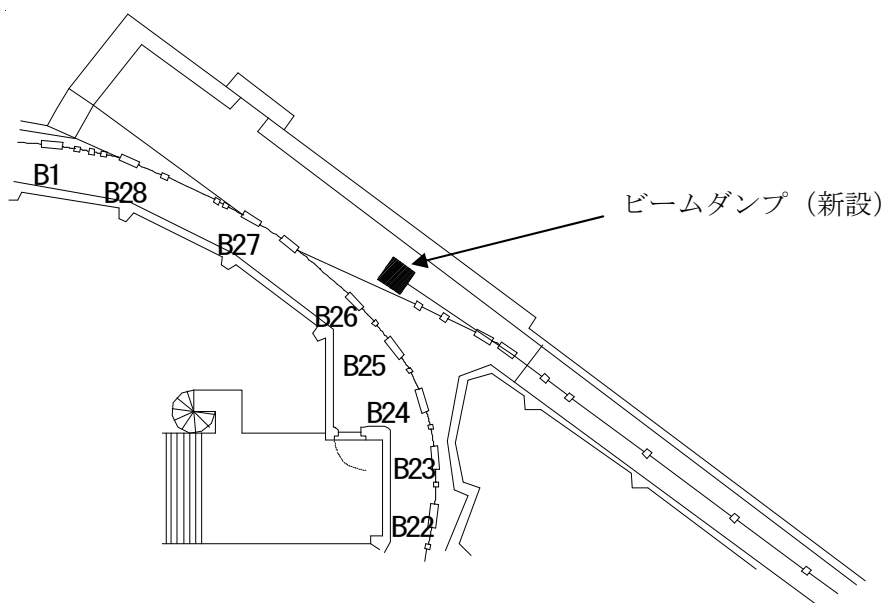
「放射光研究施設・ストレージリング」の変更について

2007年5月25日

放射線取扱主任者

伴 秀一

放射光研究施設・ストレージリングの使用方法については2006年12月27日付けで科技庁より承認されておりましたが、機構内検査を5月7日に行い、申請内容に沿った変更が行われたことを確認しました。これにより同日付け(5月7日)で使用方法の変更(リングの最高エネルギーを3 GeV から 3.5 GeV に上げる、新たに設置したビームダンプの使用を開始する)について許可しましたのでお知らせします。



配布先：機構長

：(素核研)所長、副所長

：(物構研)所長、副所長、小林克己

：(加速器)施設長、総主幹、各主幹、伊澤正陽

：(共通基盤)施設長、各センター長、各区域放射線担当者、管理室員

：安全衛生推進室、各研究系事務室